



## TIÊU CHUẨN CHẤT LƯỢNG DẦU BARTON HEAT QUENCHING L601Z (\*)

Nhà sản xuất: MiennamPetro Corp

### I. Tóm tắt:

Tài liệu này thể hiện một số kết quả tính chất hóa lý của sản phẩm Barton Heat Quenching Oil L601Z do công ty MienNamPetro sản xuất.

Mỗi kết quả thí nghiệm của sản phẩm Barton Heat Quenching Oil L601Z được thể hiện như theo kết quả bên dưới.

### II. Kết quả thực nghiệm

#### 1. Độ ổn định oxy hóa nhiệt (KSM 2171)

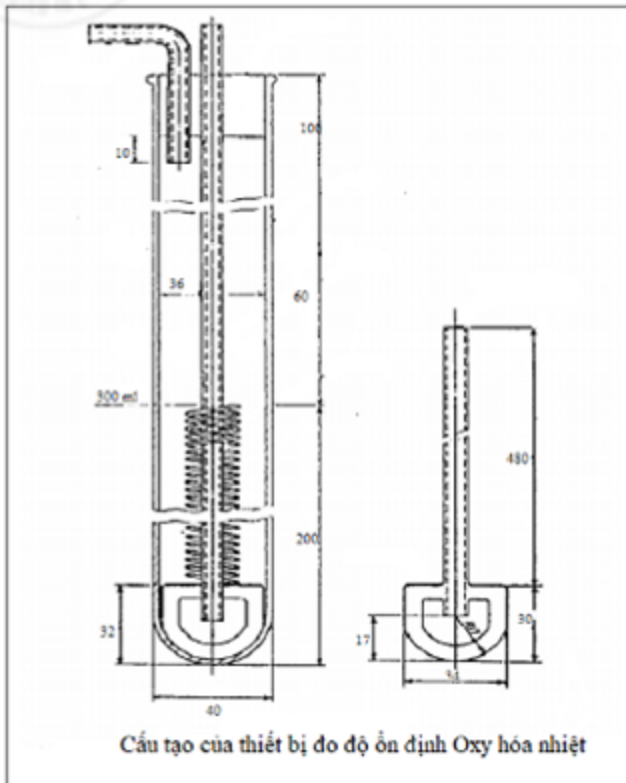
Đây là phương pháp để đánh giá độ ổn định nhiệt của dầu nào tốt hơn trong môi trường ở nhiệt độ cao và có dòng không khí với xúc tác là Fe-Cu, trong thời gian kiểm tra lão hóa là 72 giờ.

##### ❖ Điều kiện lão hóa:

- Lò xò xúc tác: Fe-Cu
- Dòng không khí: 10 lít/phút
- Quenching L601Z: 300ml
- Nhiệt độ của dầu: 165°C

##### ❖ Các giá trị kiểm tra

- Sự thay đổi của độ nhớt động học ở 40°C (mm<sup>2</sup>/s)
- Sự thay đổi của Tan (trị số axit)
- Sự thay đổi của hàm lượng cặn (Sludge, %wt)

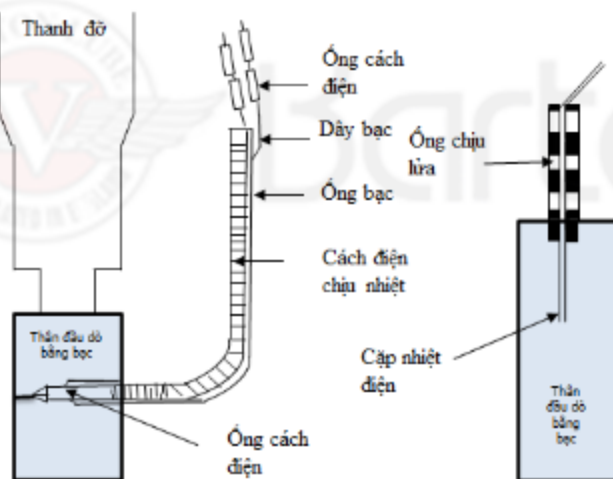




Queenching L601Z	Trước khi kiểm tra	Sau khi kiểm tra
Độ nhớt động học ở 40°C (mm <sup>2</sup> /s)	26.2	33.12
Trị số axit (TAN), mgKOH/g	0.1	3.71
Hàm lượng cặn (%KL)	Dạng vết	0.415

## 2. Kiểm tra tính năng làm mát (KSM 2172)

- Tiêu chuẩn này được áp dụng ở Hàn Quốc và Nhật Bản.
- Thanh kim loại được sử dụng là bạc đường kính 10mm dài 30mm
- Thanh bạc được gia nhiệt đến 800°C, sau đó dùng 300 ml Barton Heat Quenching Oil L6 để làm nguội
- Nhiệt độ của dầu sau quá trình được phân loại như sau
  - o Dầu lạnh (cold oil): 80°C
  - o Dầu ấm (warm oil): 120°C
  - o Dầu nóng (hot oil): 160°C



Thanh Bạc

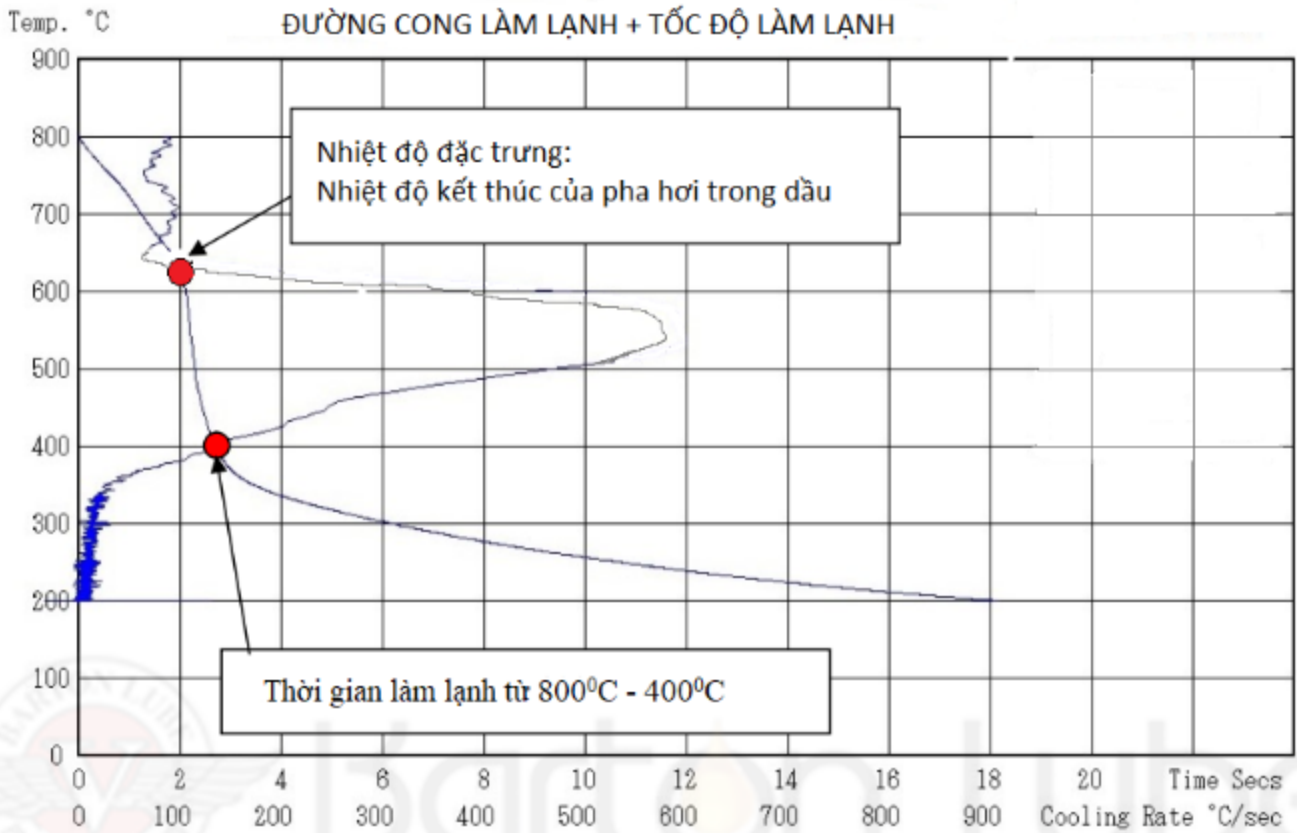


## 3. Kết quả:

Đường cong làm lạnh của Queenching L601Z		
Chỉ tiêu		Kết quả
Kiểm tra tính năng làm mát (80°C)	Nhiệt độ đặc trưng, °C	605
	Thời gian làm lạnh từ 800°C - 400°C (giây)	2.82



# Barton Lube®



Trụ sở: 03 Lê Lai, phường An Mỹ, Tam Kỳ, Quảng Nam

✉ [daunhochauau@gmail.com](mailto:daunhochauau@gmail.com)



0934.981.777

Nhà máy: Lô F6, đường số 4, KCN Thịnh Phát, Lương Bình, Bến Lức, Long An

🌐 [www.daunhotchauau.com](http://www.daunhotchauau.com)

☎ 0235 3 702 768